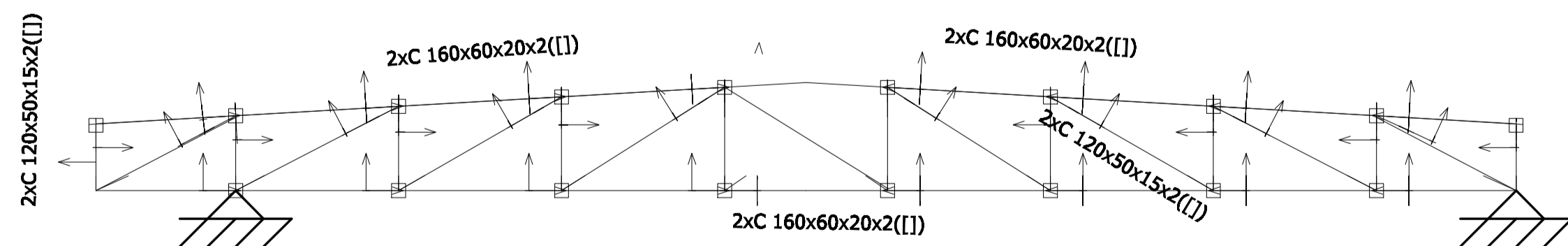
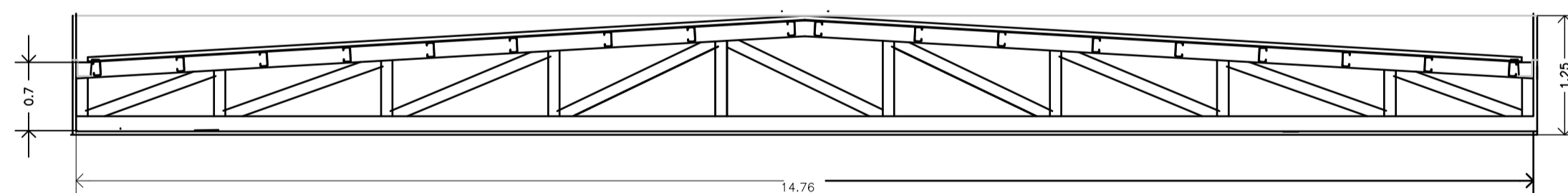
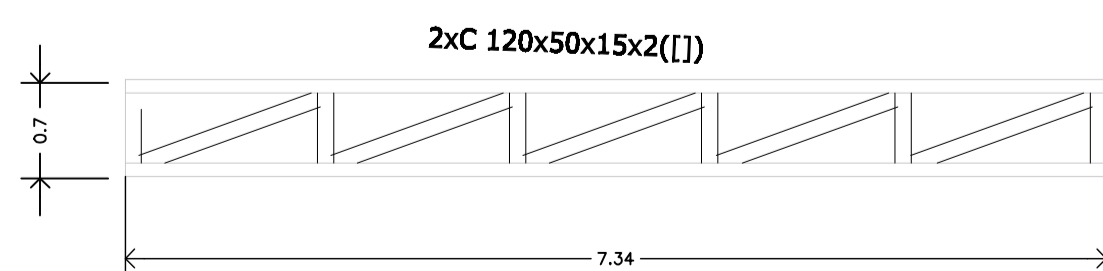


Fundación
 Nivel -1.50
 Hormigón: H-17
 Aceros en fundación: ADN 420
 Escala: 1:100

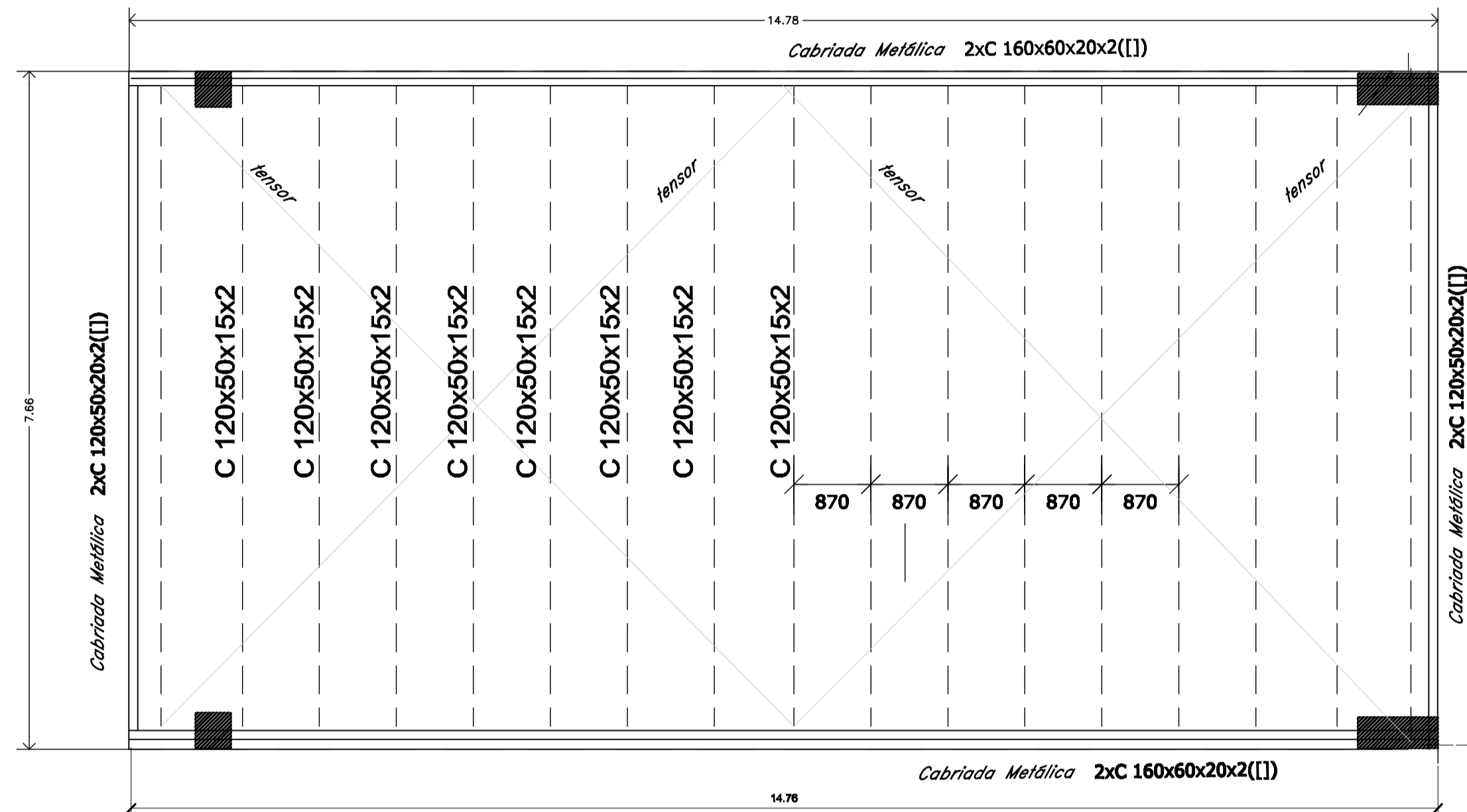
Cabriada Metálica 1 cant2



Acero conformado: F-24



Cabriada Metálica 2 cant2



LA ESTRUCTURA
 ES INDICATIVA Y DEBERA SER
 VERIFICADA
 POR EL OFERENTE